

CVM-1D

Analizador de redes
monofásico

*El más pequeño
y potente del mercado*



CIRCUTOR

Tecnología para la eficiencia energética

Características principales

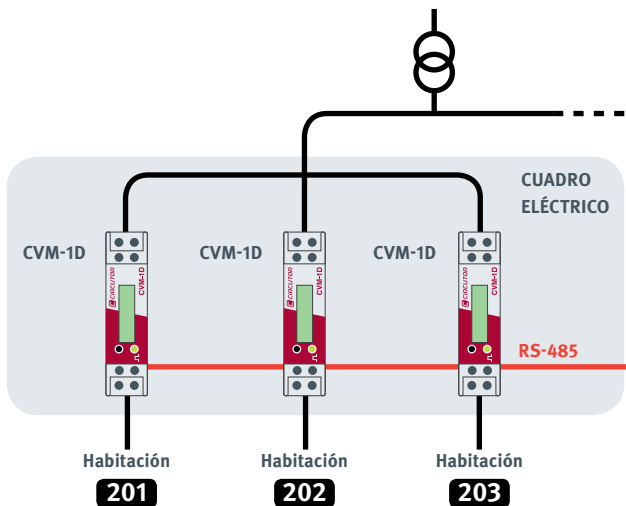
CVM-1D es un analizador de redes, para circuitos monofásicos de hasta 32 A. Dispone de un *display* LCD con un sistema de pantallas rotativas, mostrando un total de 24 variables eléctricas de tipo instantáneo, máximo y mínimo. Se ha diseñado en una envolvente de tan sólo 1 módulo DIN (18mm), pudiendo instalar dicho analizador en cualquier cuadro eléctrico dado su reducido espacio. El equipo dispone de protocolo Modbus/RTU (RS-485) y es compatible con el software de gestión energética **PowerStudio**.

Características:

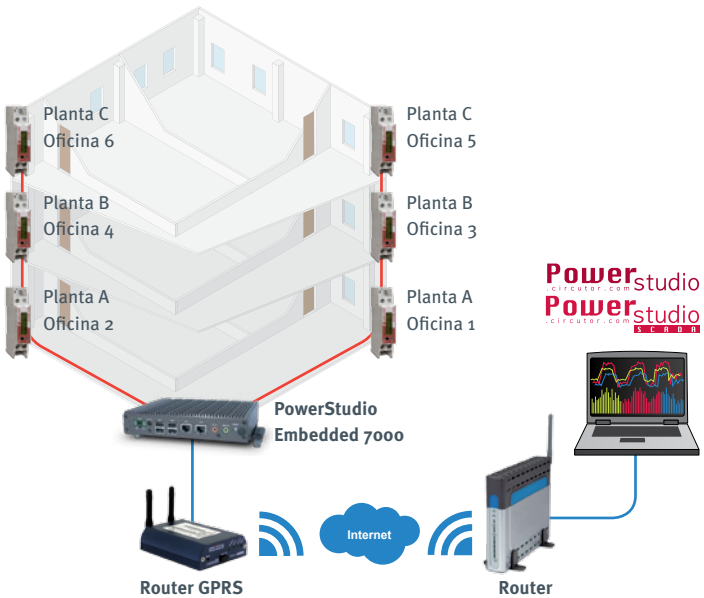
- *Display* LCD de seis dígitos
- Comunicación RS-485 Modbus/RTU
- Salida de impulsos o alarma programable
- Medida en cuatro cuadrantes

Variables medidas:

- Tensión, Corriente, Potencia Activa, Potencia Reactiva (L/C), Potencia Aparente, Factor de Potencia, Energía Activa, Energía Reactiva, Contadores Parciales de Energía.



Aplicaciones



Aplicaciones de control de consumos de energía:

- Residencias de estudiantes / Hoteles
- Puertos deportivos
- Centros comerciales
- Edificios de alquiler de oficinas
- Campings
- Líneas domésticas e industriales monofásicas en general

TCP2RS+



TCP2RS+ es una pasarela orientada a la conversión del medio físico Ethernet a RS-232 o RS-485, o viceversa. El equipo dispone de un Servidor Web para configurar sus parámetros.

Ethernet



Powerstudio
circuitur.com
Powerstudio
circuitur.com
S C B D R

Características técnicas

CVM-1D

Modelo	Código
CVM-1D-C	M55510
CVM-1D-RS-485-C	M55511

Circuito alimentación

Alimentación monofásica	230 V _{c.a.} ±20%
Consumo	1,5 V·A
Frecuencia	50 / 60 Hz

Circuito de medición

Tensión nominal fase-neutro	184 V _{c.a.} ... 276 V _{c.a.}
Frecuencia	50 / 60 Hz
Corriente nominal	32 A
Corriente mínima	20 mA
Corriente máxima	36 A

Características transistor de salida

Tipo	Transistor optoaislado (colector abierto) NPN
Tensión máxima maniobra	35 V _{c.c.}
Corriente máxima maniobra	50 mA
Frecuencia máxima	5 imp / s
Duración impulso	100 ms (configurable)
Aislamiento	3,7 kV _{RMS} / 1 min

Comunicaciones

Puerto / Protocolo	RS-485 / Modbus/RTU
--------------------	---------------------

Condiciones ambientales

Temperatura de trabajo	-10 ... + 50 °C
Grado de protección	IP 31
Humedad (sin condensación)	5 ... 95%
Altitud máxima	2000 m

Seguridad

Tipo de aislamiento	EN 61010 Protección al choque eléctrico por doble aislamiento Clase II
---------------------	---

Normas

IEC 664, VDE 0110, UL94-V0, EC 801, IEC 348, IEC 571-1, Clase B
EN 50470-3 en Energía Activa, Clase 2 **EN 62053-23** en Energía Reactiva,
EN 50470-1, EN 61010, EN 61000-4-3, EN 61000-4-4, EN 61000-6-4, EN 55022

www.circutor.es

CIRCUTOR, SA - Vial Sant Jordi, s/n
08232 Viladecavalls (Barcelona) España
Tel. (+34) 93 745 29 00 - Fax: (+34) 93 745 29 14
central@circutor.es

